

# KAUPP BLOCKHAUS

Albert & Werner

Albstraße 101 | 89143 Blaubeuren-Seißen  
Fon 0 73 44. 88 65 | Fax 0 73 44. 2 12 39  
E-Mail: info@kaupp-blockhaus.de

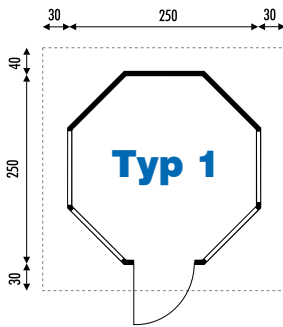
Wir erfüllen  
**Gartenhaus  
Träume**



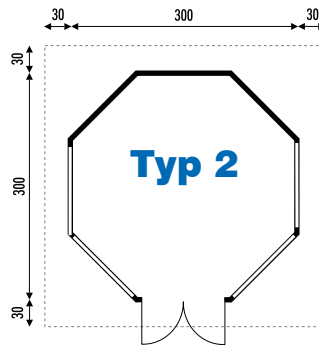
**Pavillons**

[www.kaupp-blockhaus.de](http://www.kaupp-blockhaus.de)

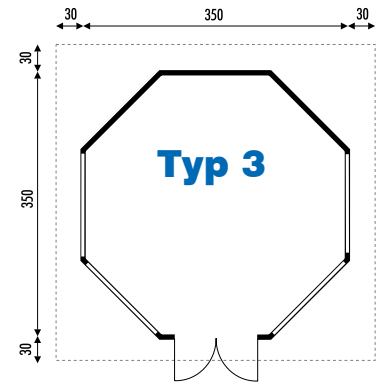
## 8 eckige Pavillons



Grundfläche	4,85 m <sup>2</sup>
Seitenhöhe	219 cm
Firsthöhe	285 cm
Dachneigung	32°

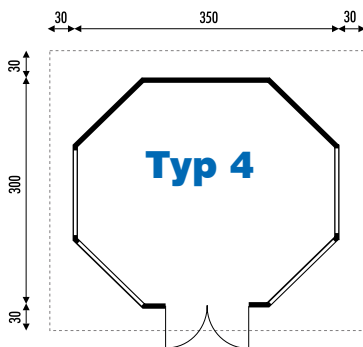


Grundfläche	7,00 m <sup>2</sup>
Seitenhöhe	219 cm
Firsthöhe	285 cm
Dachneigung	32°

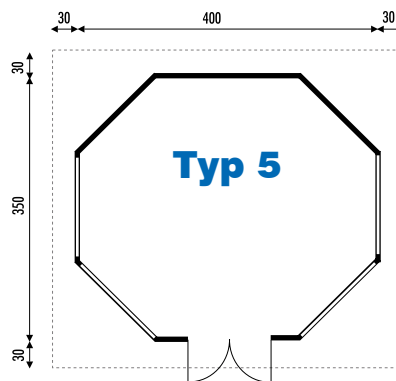


Grundfläche	9,50 m <sup>2</sup>
Seitenhöhe	219 cm
Firsthöhe	285 cm
Dachneigung	32°

## Ovale Pavillons



Grundfläche	9,20 m <sup>2</sup>
Seitenhöhe	219 cm
Firsthöhe	285 cm
Dachneigung	32°



Grundfläche	12,80 m <sup>2</sup>
Seitenhöhe	219 cm
Firsthöhe	285 cm
Dachneigung	32°

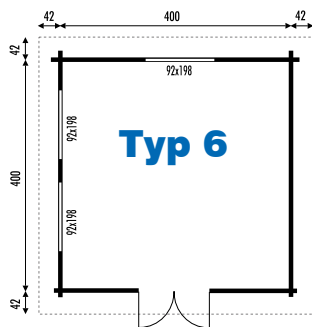
### Pavillon Beschreibung

mit vorgerichteten Seitenelemente aus ca. 30 mm starken Blockhölzern, Dachteile und Fußboden vormontiert, alle Teile aus unbehandeltem nordischen Fichtenholz.

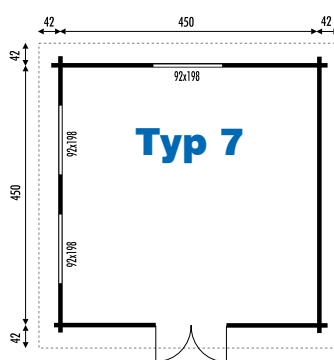
Dacheindeckung mit Dachpappe. Die eingebauten Fenster und Türen öffnen sich nach außen.

Alle Pavillons als Bausatz lieferbar.

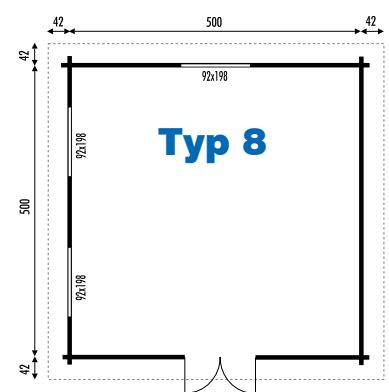
## 4 eckige Pavillons



Grundfläche	16,00 m <sup>2</sup>
Umbauter Raum	40,0 m <sup>2</sup>
Dachneigung	20°
Seitenhöhe	217 cm
Firsthöhe	295 cm



Grundfläche	20,25 m <sup>2</sup>
Umbauter Raum	50,6 m <sup>2</sup>
Dachneigung	20°
Seitenhöhe	217 cm
Firsthöhe	320 cm



Grundfläche	25,00 m <sup>2</sup>
Umbauter Raum	62,5 m <sup>2</sup>
Dachneigung	20°
Seitenhöhe	217 cm
Firsthöhe	340 cm



Autenried



Münsingen / offene Ausführung



Emerkingen



Reutti



Ulm



Gruibingen



Günzburg



Nürtingen



Kirchheim



Dornstadt



Blaubeuren



Würzburg



Ellwangen



Crailsheim



Westerheim

# KAUPP BLOCKHAUS

Albert & Werner

Albstraße 101 | 89143 Blaubeuren-Seißen  
Fon 0 73 44. 88 65 | Fax 0 73 44. 2 12 39  
E-Mail: info@kaupp-blockhaus.de

## Pavillons

um Ihren Garten in jeder Jahreszeit zu genießen

**Pavillon Angebote**



**Pavillon Typ 1**  
8-eckig ø 250 cm

ab **4.483,-**

Standardausführung mit 2 Ausstellfenster und mit einer Einzeltür



**Pavillon Typ 2a**  
8-eckig ø 300 cm

ab **6.120,-**

Standardausführung mit 4 Flügel-fenster und Doppeltüre (gerade), aufgesetzte Sprossen



**Pavillon Typ 2**  
8-eckig ø 300 cm

ab **6.650,-**

Standardausführung mit 4 Flügel-fenster\*, Doppeltür\* mit 3-Punkt Verriegelung (\*Segmentbogen und innenliegenden Sprossen)



**Pavillon Typ 3**  
8-eckig ø 350 cm

ab **3.760,-**

Standardausführung mit 3 geschlossenen Wänden

Alle Modelle sind in 28 mm Wandstärke inkl. Fußboden.

### **Dacheindeckung:**

Bitumenschindeln wahlweise in drei Farben erhältlich: rot, grün und anthrazit

Alle unsere Preise verstehen sich ohne Montage und ohne Oberflächenbehandlung inkl. gesetzlicher MwSt.