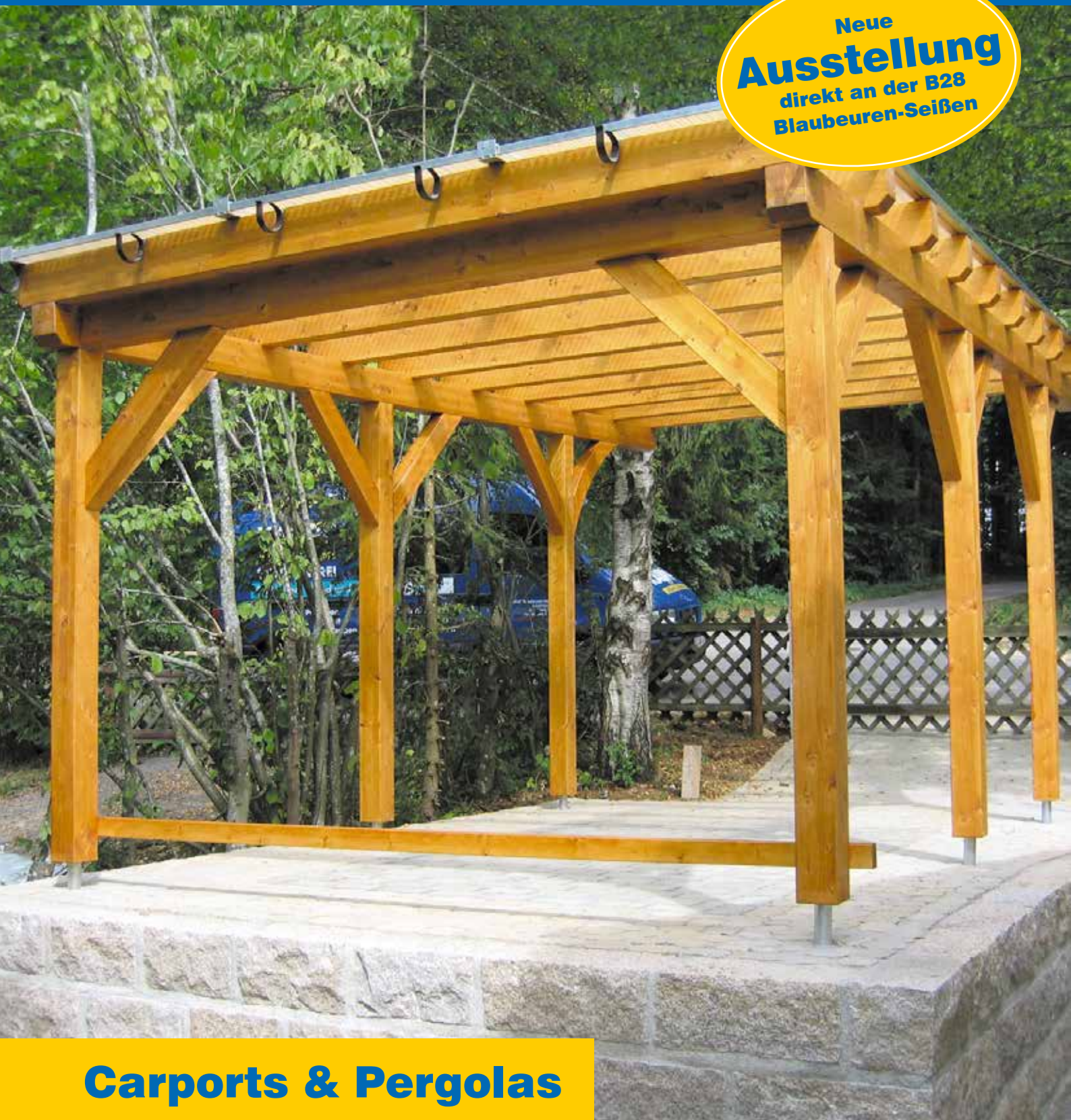


KAUPP BLOCKHAUS

Albert & Werner

Albstraße 101 | 89143 Blaubeuren-Seißen
Fon 0 73 44. 88 65 | Fax 0 73 44. 2 12 39
E-Mail: info@kaupp-blockhaus.de

Neue
Ausstellung
direkt an der B28
Blaubeuren-Seißen



Carports & Pergolas

www.kaupp-blockhaus.de

Satteldach Carports



Doppel-Carport Satteldach



Carport Satteldach offen



Carport Pultdach mit Abstellkammer

Satteldach Blockbaucarports:

Massive Leimholz-Pfosten-Konstruktion mit Bügen zur Aussteifung. Das Blockbaudach in 50 mm Wandstärke mit seinen Vollholzpfetten lässt keinerlei Stabilitätswünsche offen.

KAUPP-Grundbausatz:

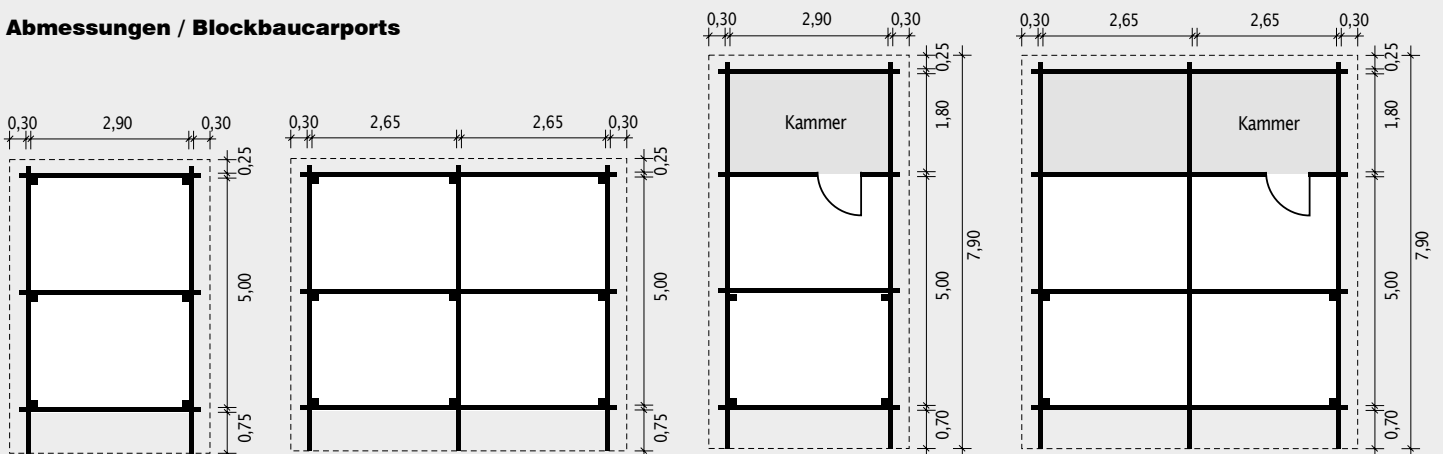
- 10 x 10 cm Leimholzpfosten inkl. Aussteifungen
- 50 mm Blöckbausatteldach
- 19 mm Dachschalung Nut-Feder
- Dacheindeckung V13 grünschiefer
- Schirmbretter, Traufbretter, Abschlussleisten
- Befestigungsmaterial, Montageset
- Dachneigung: Satteldach ca. 18°
- Einfahrtshöhe ca. 2,20 m
- Dachlast bis 125 kg/m²

KAUPP-Carport Kammeranbau:

Baubeschreibung wie oben und zusätzlicher Kammeranbau, komplett mit Boden und Tür.

- 19 mm Bodenschalung Nut-Feder inkl. Unterkonstruktion
- Tür 90/186 cm, Vollholz

Abmessungen / Blockbaucarports



Details und Zubehör



Flachdach Carports



Flachdach ohne Seitenwände



Flachdach Einzelcarport



Flachdach mit Seitenwände

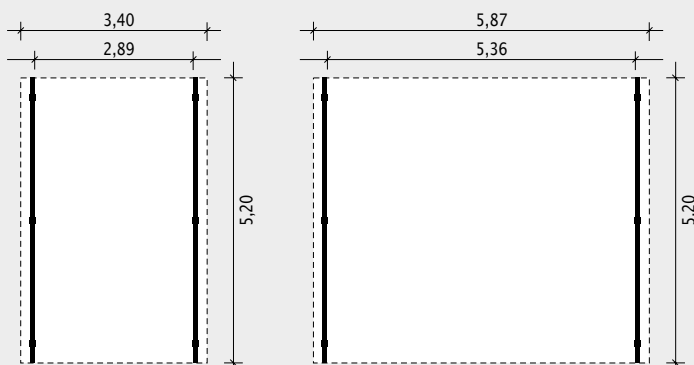
Flachdachcarports in Zimmermannsbauweise:

Massive BSH- (Brettschichtholz) oder MH (Massivholz) Plus-Ausführung mit verzapften Bügen zur Aussteifung. Alle Elemente sind nummeriert. Die technische Ausstattung erfüllt die höchsten Ansprüche an moderner Zimmermannsausführung. Der Carport wird in der Länge stoßfrei hergestellt.

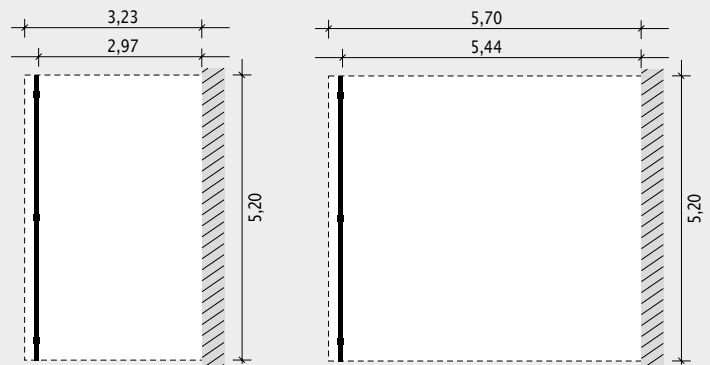
KAUPP-Grundbausatz:

- 12 x 12 cm BSH oder MH Plus Pfosten mit Zapfen und Bügen
- 12 x 16 cm BSH/MH Pfetten
- Einzelcarport: 8 x 16 cm BSH/MH Plus Sparren
- Doppelcarport: 12 x 20 cm BSH/MH Plus Sparren
- Befestigungsmaterial, Montageset
- Verstellbare Stützfüße zum Einbetonieren
- 6° Dachneigung
- Einfahrtshöhe ca. 2,20 m
- Dachlast bis 125 kg/m²

Abmessungen / Carports in Zimmermannsbauweise



Einzel- und Doppelcarport in Zimmermannsbauweise



Einzel- und Doppelcarport als Anbau in Zimmermannsbauweise



Verzinkte Stützfüße zum Einbetonieren, feste und verstellbare Ausführung.



Flachdach Pergola

